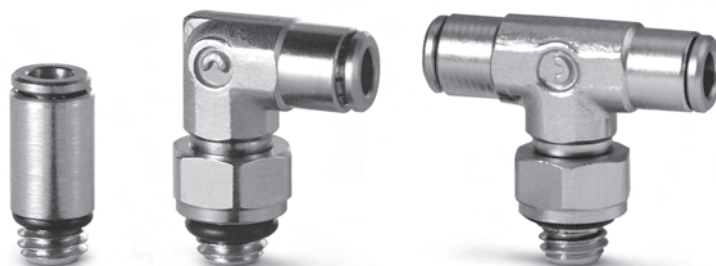


Быстроразъемные соединения. Серия "МИКРО".

Под трубку с внешним диаметром \varnothing 3, 4, 6 и 8 мм.
Присоединение M3, M5, M7 и G1/8.



Быстроразъемные соединения Серия "МИКРО" включают в себя 14 разных моделей.

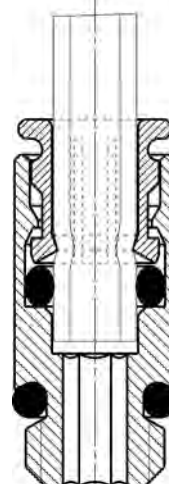
Присоединение и разъединение трубки может повторяться несколько раз и выполняется вручную, без использования инструментов.

Уплотнительное кольцо легко заменяется в случае повреждения или износа.

ОБЩИЕ ХАРАКТЕРИСТИКИ

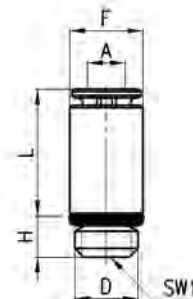
Материал	корпус и цанга: латунь OT58, покрытая никелем, уплотнительное кольцо NBR, резьбовое уплотнение: PTFE, NBR, Нейлон
Присоединение	M3 - M5 - M7 - G1/8
Давление	мин. -0,8 - макс. 16 бар (см. трубки)
Трубки для присоединения	рилсан, полиэтилен, полиуретан
Диаметр	\varnothing 3 - 4 - 6 - 8 мм
Рабочее тело	сжатый воздух (при использовании других сред обращайтесь к нашим инженерам)
Температура	-10°C + 60°C (см. технические хар-ки трубок)

Пример монтажа



Фитинги Мод. 6512

- = с уплотнительным кольцом
- * = поставляется с Мод. 2661

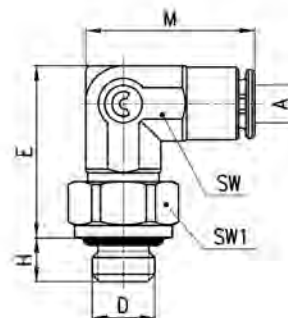


РАЗМЕРЫ

Мод.	A	D	F	H	L	SW1	
6512 3-M3	3	M3	5,8	2,5	10,2	1,5	*
6512 3-M5	3	M5	5,8	3,5	10	2	•
6512 4-M7-M	4	M7	9,4	5	17,5	2,5	•
6512 4-1/8-M	4	G1/8	11,2	5	13	2,5	•
6512 6-M7-M	6	M7	10,4	5	17	4	•
6512 6-1/8-M	6	G1/8	11,2	5	14	4	•
6512 8-1/8-M	8	G1/8	12,4	5	18,5	5	•

Фитинги Мод. 6522

- Угловой поворотный
- = с уплотнительным кольцом
 - * = поставляется с Мод. 2661

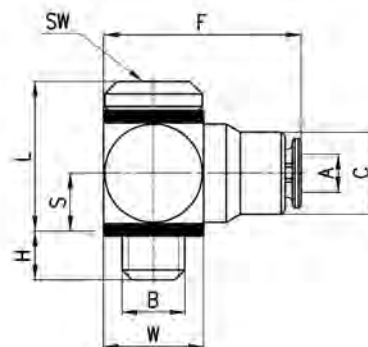


РАЗМЕРЫ

Мод.	A	D	E	H	M	SW	SW1	
6522 3-M3	3	M3	13,7	2,5	13,7	6	6	*
6522 3-M5	3	M5	13,7	3,5	13,7	6	8	•

Фитинги Мод. 6621

- Поставляется с Мод. 2661.

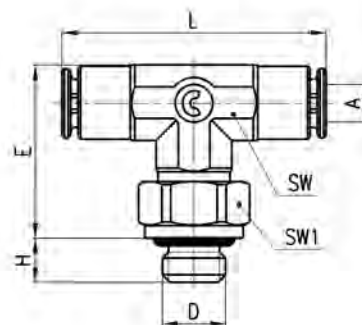


РАЗМЕРЫ

Мод.	A	B	C	F	H	L	S	W	SW
6621 3-M3	3	M3	5,8	14,2	2,5	9,3	3,5	6	1,5
6621 3-M5	3	M5	6,5	16	3,2	11,9	4,8	8	2

Фитинги Мод. 6432

Тройник поворотный
 • = с уплотнительным кольцом
 * = поставляется с Мод. 2661

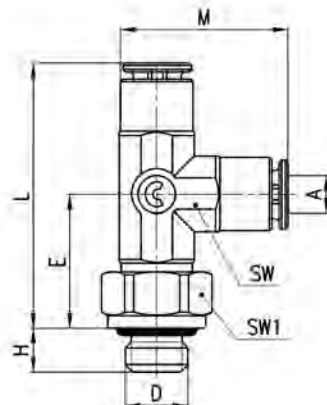


РАЗМЕРЫ

Мод.	A	D	E	H	L	SW	SW1	
6432 3-M3	3	M3	13,7	2,5	21,4	6	6	*
6432 3-M5	3	M5	13,7	3,5	21,4	6	8	•

Фитинги Мод. 6442

Тройник поворотный
 • = с уплотнительным кольцом
 * = поставляется с Мод. 2661

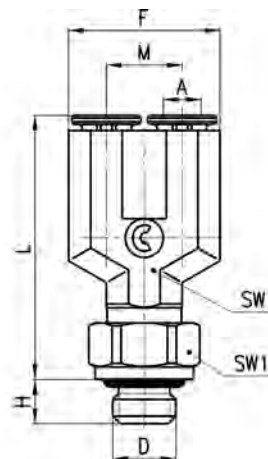


РАЗМЕРЫ

Мод.	A	D	E	H	L	M	SW	SW1	
6442 3-M3	3	M3	10,7	2,5	21,4	13,7	6	6	*
6442 3-M5	3	M5	12,2	3,5	21,4	13,7	6	8	•

Фитинги Мод. 6452

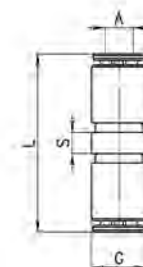
Тройник Y-образный
 • = с уплотнительным кольцом
 * = поставляется с Мод. 2661



РАЗМЕРЫ

Мод.	A	D	F	H	L	M	SW	SW1	
6452 3-M3	3	M3	12	2,5	20,9	6	6	6	*
6452 3-M5	3	M5	12	3,5	20,9	6	6	8	•

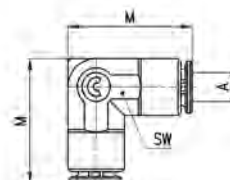
Фитинг Мод. 6580 3



РАЗМЕРЫ

Мод.	A	G	L	S
6580 3	3	5,8	19,9	2,2

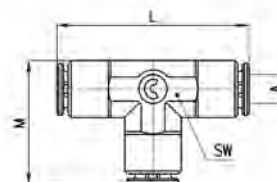
Фитинг Мод. 6550 3



РАЗМЕРЫ

Мод.	A	M	SW
6550 3	3	13,7	6

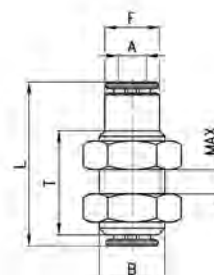
Фитинг Мод. 6540 3



РАЗМЕРЫ

Мод.	A	L	M	SW
6540 3	3	21,4	13,7	6

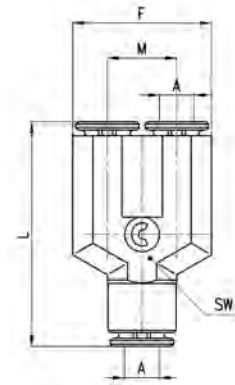
Фитинг Мод. 6590 3



РАЗМЕРЫ

Мод.	A	B	F	L	MAX	T
6590 3	3	M7X0,75	5,8	18,4	5	11,4

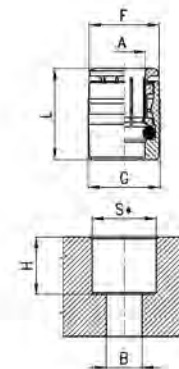
Фитинг Мод. 6560



РАЗМЕРЫ

Мод.	A	F	L	M	SW
6560 3	3	12	20,4	6	6

Фитинг Мод. 6700 3

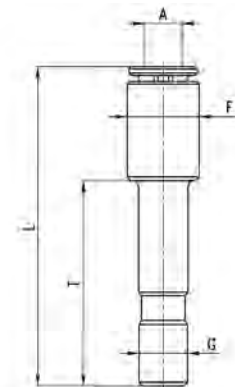


РАЗМЕРЫ

Мод.	A	F	G	H	L	S	B
6700 3	3	5,9	6,2	6,3	9,2	6	2

*Отверстие в металле $\begin{matrix} +0.05 \\ 0 \end{matrix}$ *Отверстие в пластике $\begin{matrix} +0.03 \\ -0.02 \end{matrix}$

Фитинг Мод. 6800 3-4



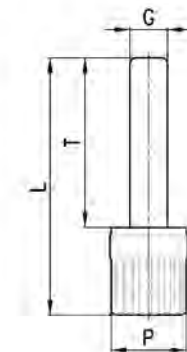
РАЗМЕРЫ

Мод.	A	F	G	L	T
6800 3-4	3	5,8	4	26	16,5

Заглушка Мод. 6900 3



Пластик



РАЗМЕРЫ

Мод.	G	L	P	T
6900 3	3	20,5	6	13,5