

# Маслораспылители. Серия N.

3

Присоединение G1/8, G1/4.  
С прозрачным стаканом из технополимера.



Маслораспылители Серии N поставляются с соединительными размерами G1/4 и G1/8. Расход масла можно регулировать винтом в верхней части корпуса маслораспылителя и контролировать по частоте падения капель внутри прозрачного колпачка. Заливка масла производится через пробку в верхней части корпуса при отключенном давлении. Маслораспылители имеют корпус из латуни (OT58) и стакан из технополимера.

## ОБЩИЕ ХАРАКТЕРИСТИКИ

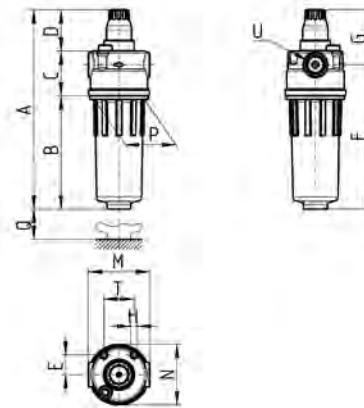
Конструкция	нипельного типа с компенсационным клапаном	
Материалы	латунь, технополимер, NBR	
Присоединение	G1/8 - G1/4	
Объем масла	26 см <sup>3</sup> = размер 1    37 см <sup>3</sup> = размер 2	
Масса	кг 0,240	
Крепление	вертикально на трубопроводах	
Рабочая температура	0°C + 50°C при 10 бар	
Заполнение маслом	при отсутствии давления	
Масло для распыления	вязкость от 3°E + 10°E (для уточнения марок масла свяжитесь с нашими инженерами)	
Рабочее давление	1 + 16 бар	
Номинальный расход	см. график	
Минимальное потребление воздуха	при 1 бар = 7,5 Нл/мин	при 6 бар = 11 Нл/мин

## КОДИРОВКА

N	2	04	-	L	00	-
---	---	----	---	---	----	---

<b>N</b>	СЕРИЯ
<b>2</b>	РАЗМЕР 1 = малый стакан 2 = стандартный стакан
<b>04</b>	ПРИСОЕДИНЕНИЕ 08 = G1/8 04 = G1/4
<b>L</b>	L = МАСЛОРАСПЫЛИТЕЛЬ
<b>00</b>	КОНСТРУКТИВНОЕ ИСПОЛНЕНИЕ 00 = распыленное масло

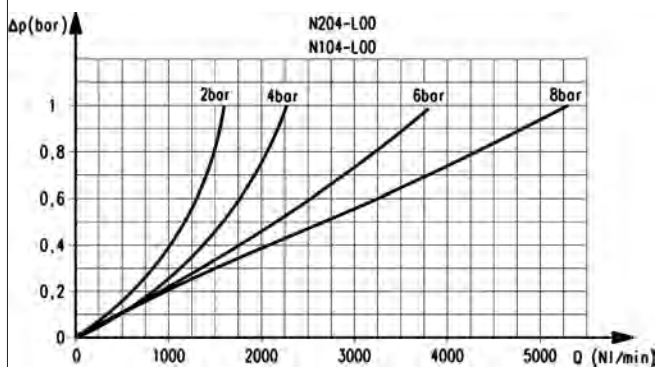
## Маслораспылитель. Серия N.



## РАЗМЕРЫ

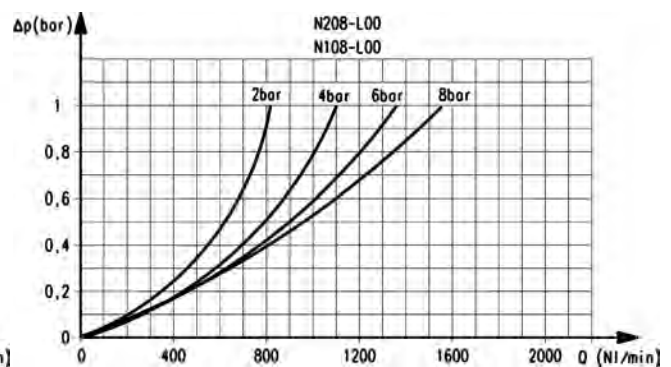
Мод.	A	B	C	D	E	F	G	H	M	N	P	Q	T	U
<b>N108 - L00</b>	122,5	59	33	30,5	75,5	82	40,5	M5	45	44,5	38	46,5	22	G1/8
<b>N104 - L00</b>	122,5	59	33	30,5	75,5	82	40,5	M5	45	44,5	38	46,5	22	G1/4
<b>N208 - L00</b>	146,5	83	33	30,5	14,5	106	40,5	M5	45	44,5	38	46,5	22	G1/8
<b>N204 - L00</b>	146,5	83	33	30,5	14,5	106	40,5	M5	45	44,5	38	46,5	22	G1/4

## ГРАФИКИ РАСХОДА



Для Мод. N204-L00 и N104-L00

$\Delta P$  = Падение давления  
 $Q_n$  = Расход



Для Мод. N208-L00 и N108-L00

$\Delta P$  = Падение давления  
 $Q_n$  = Расход